

ПФРИ.467846.011ГЧ

Перв. примен.

Справ. N

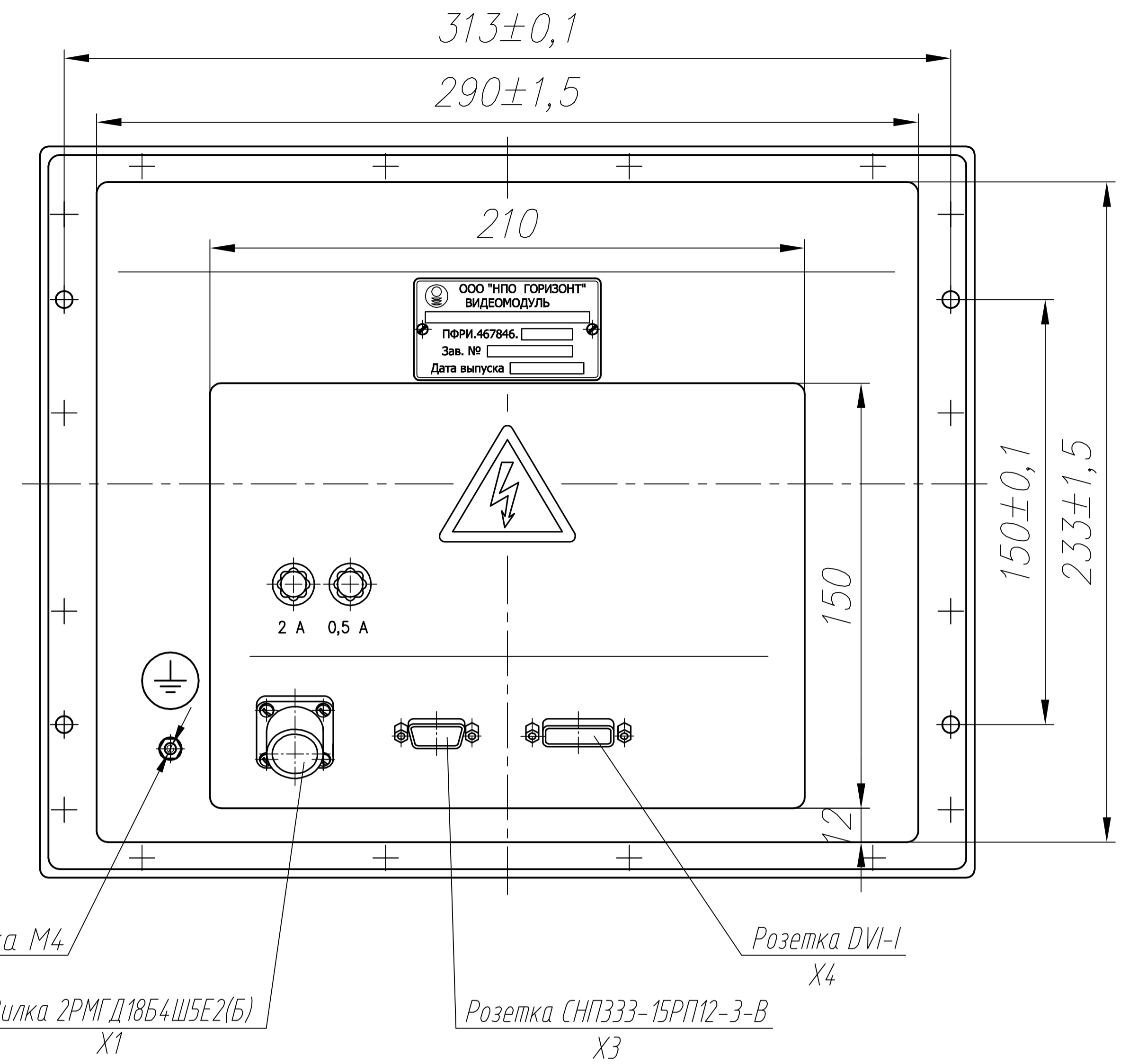
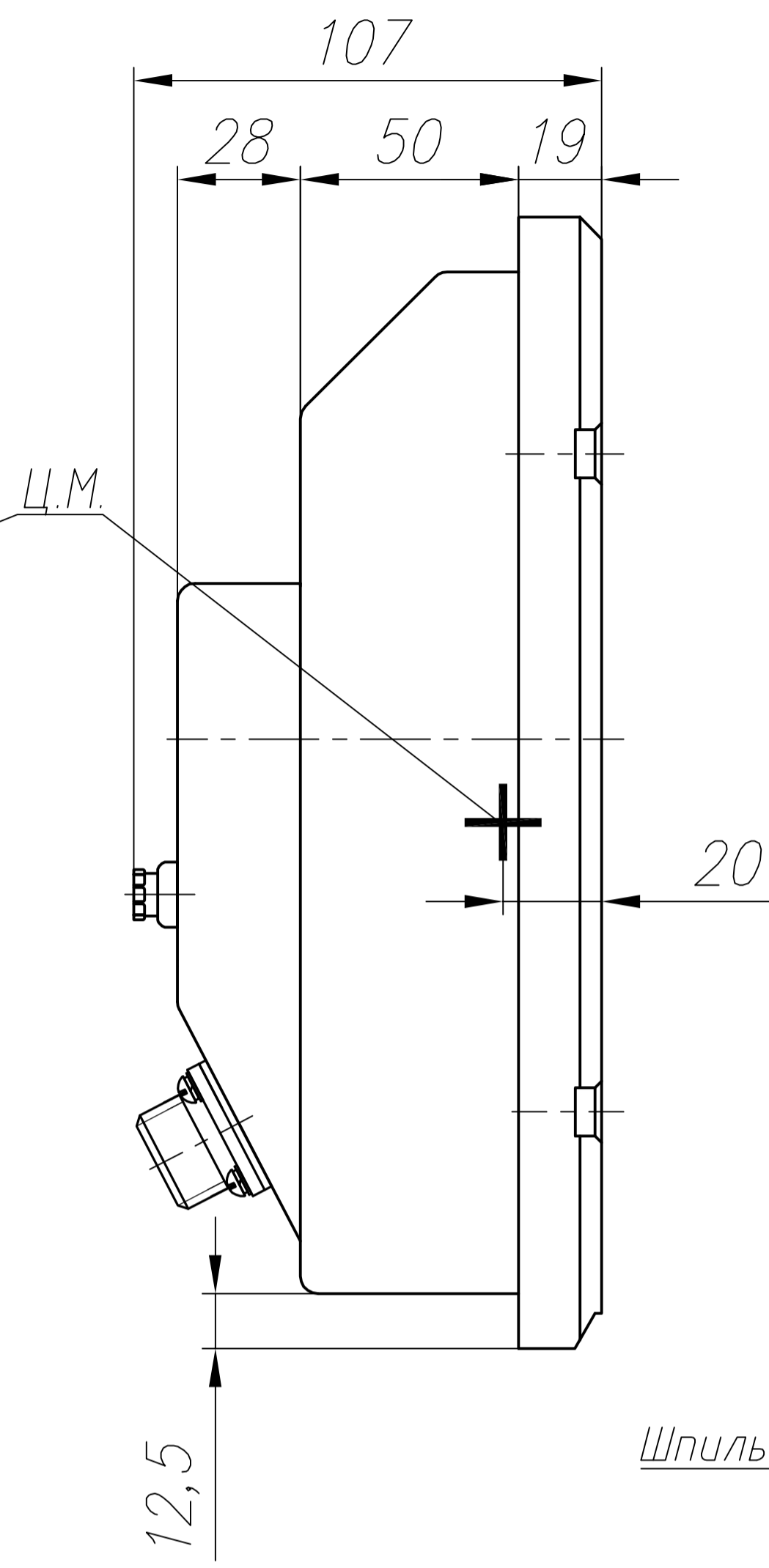
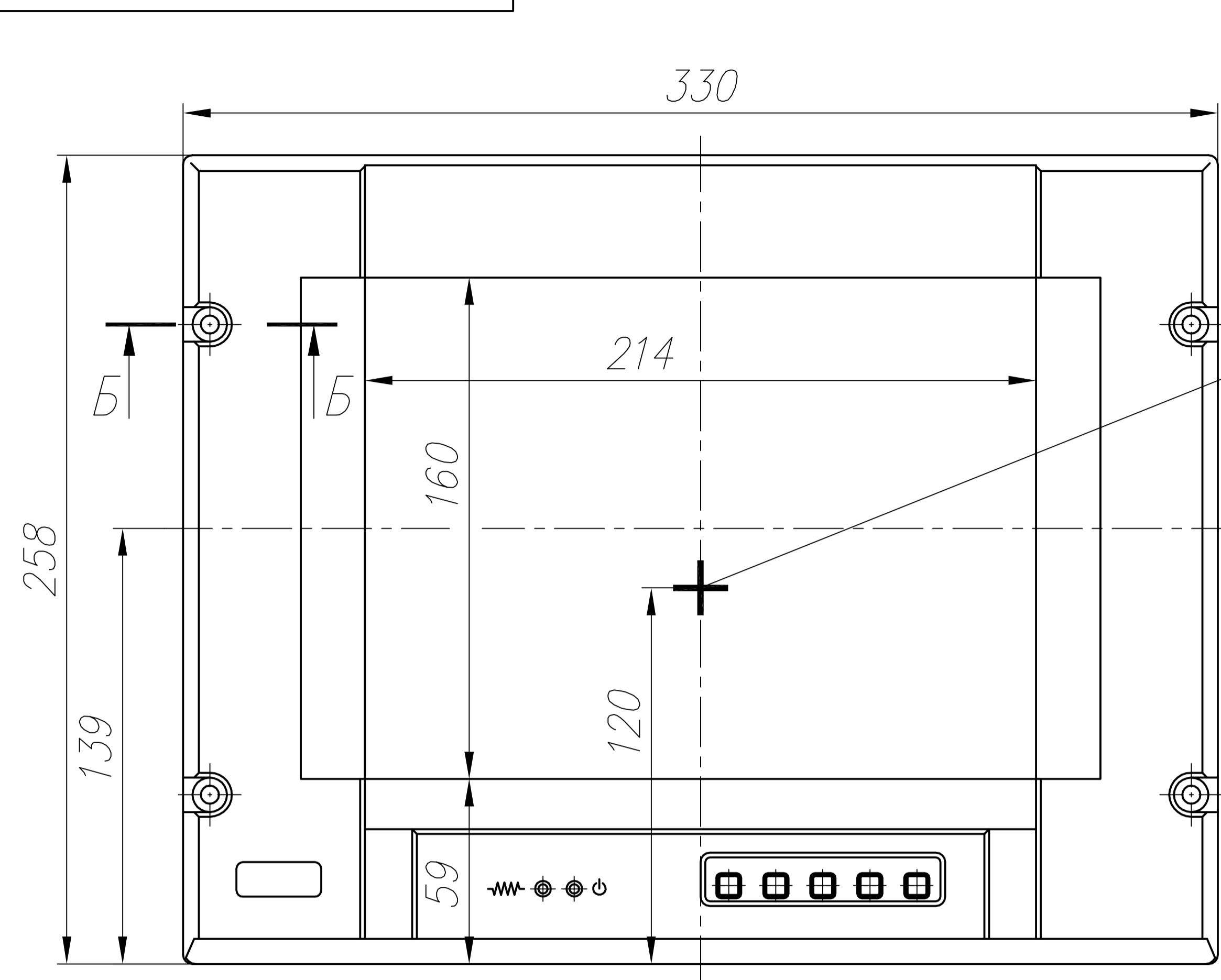
Подп. и дата

Инв. N дубл.

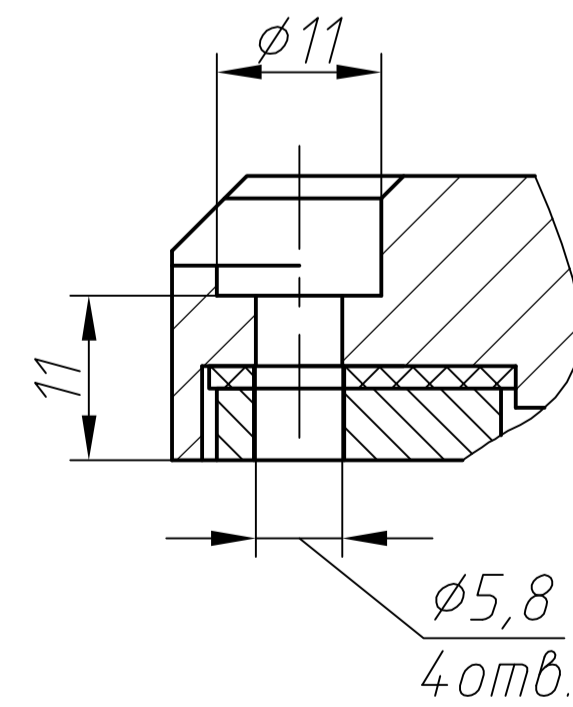
Взам. инв. N

Подп. и дата

Инв. N подл.



Б-Б (1:1)



1. Степень защиты видеомодуля IP53 по ГОСТ14-254-96.
2. Видеомодуль амортизации не требует.
3. Охлаждение видеомодуля - воздушное естественное.
4. Материал корпуса: алюминиевый сплав.

					ПФРИ.467846.011ГЧ			
Изм.	Лист	№ докум.	Подпись	Дата	Видеомодуль В26АМЖК 1024.768.Ц-1.1.1 Габаритный чертеж	Лит.	Масса	Масштаб
Разраб.							6	1:2,5
Провер.						Лист	Листов 1	
Т.контр.								
Н.контр.								
Утв.								